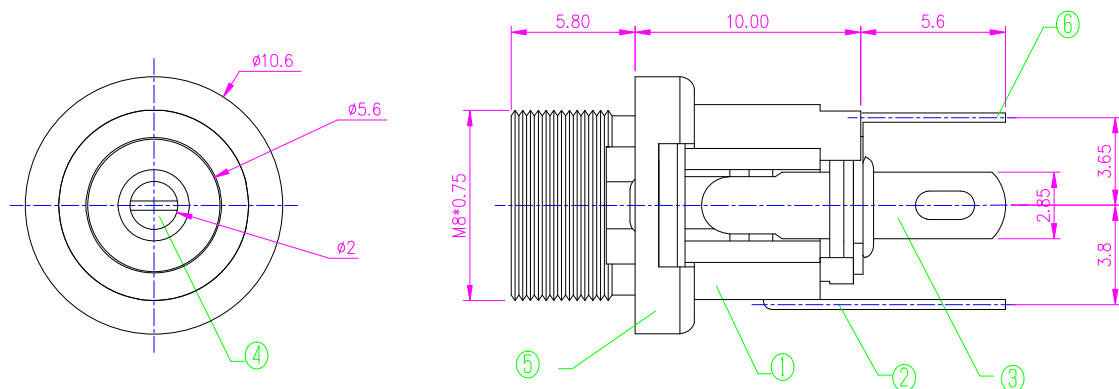
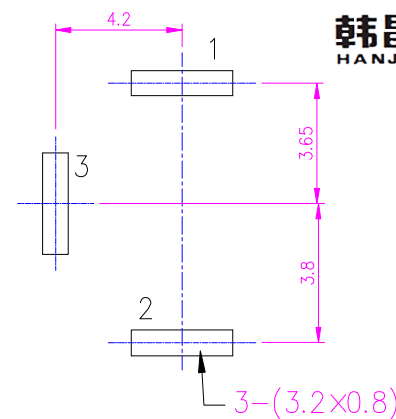




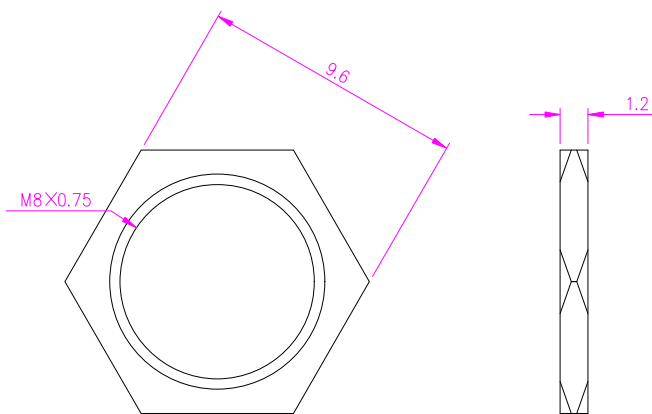
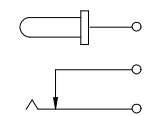
韩晶电子  
HANJINGDIANZI



PCB板开孔尺寸图



电路原理图



### 技术要求

1. 额定值: DC 30V 0.5A;
2. 接触电阻:  $\leq 30\text{m}\Omega$ ;
3. 绝缘电阻:  $\geq 100\text{M}\Omega$ ;
4. 耐压: AC500V(50Hz)1min;
5. 插拔力: 3-30N;
6. 使用温度范围:  $-30-70^\circ\text{C}$ ;
7. 使用寿命5000次;

序号	零件名称	编号	材料	电镀	数量	备注
6	平片	DC-025M-06	黄铜 H62 Y=0.4		1	
5	铜套	DC-025M-06	H62 黄铜棒	铜锡	1	
4	圆针	DC-025M-04	H62 黄铜棒	铜锡	1	$\phi 2.0$
3	弹片	DC-025M-03	磷铜C5191 T=0.5	铜锡	1	
2	接触片	DC-025M-02	黄铜 H62 Y=0.4	铜锡	1	
1	底座	DC-025M-01	PA66		1	黑

产品名称	DC-025M	零部件图号	DC-025M-001		
零部件名称	外形图			材料	
		版本	A	比例	2:1
设计		单位	mm	第 张	共 张
审核		东莞市韩晶电子有限公司			
批准					

出图总号

底图总号

日期

签名