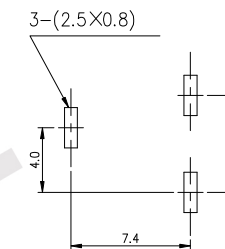


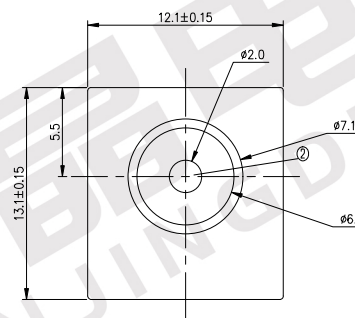
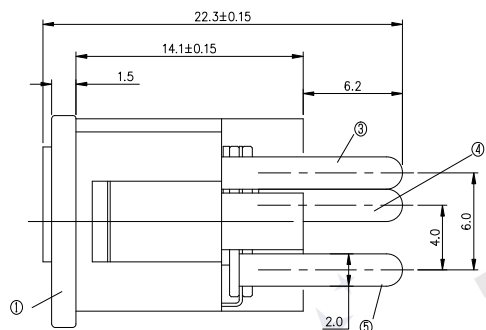
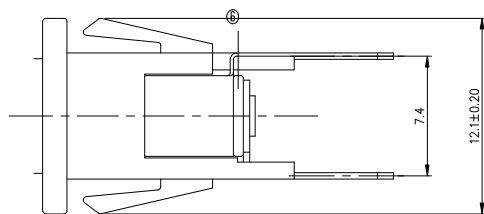
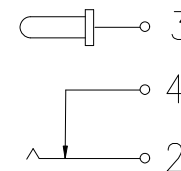


韩晶电子
HANJINGDIANZI

线路板开孔尺寸图



电路原理图



技术要求

1. 额定值: DC 30V 0.5A;
2. 接触电阻: $\leq 30\text{m}\Omega$;
3. 绝缘电阻: $\geq 100\text{M}\Omega$;
4. 耐压: AC500V(50Hz)1min;
5. 插拔力: 3-30N;
6. 使用温度范围: $-30-70^\circ\text{C}$;
7. 使用寿命: 5000次;

6	绝缘板	DC-068-06	绝缘板		1	黄
5	接触片	DC-068-05	锰钢带0.25	铜锡	1	
4	引脚	DC-068-04	黄铜0.4T	铜锡	1	
3	接触脚	DC-068-03	黄铜0.4T	铜锡	1	
2	圆针	DC-068-02	黄铜 H62	铜锡	1	$\phi 2.0$
1	基座	DC-068-01	PA66		1	黑
序号	零件名称		材 料	电 镀	数 量	备 注

产品名称	DC-068	零部件图号	DC-068-001		
零部件名称	外形图		材 料	PA66	
设 计		版 本	A	比 例	2:1
审 核		单 位	mm	第 1 张	共 1 张
批 准		东莞市韩晶电子有限公司			

旧版图号

版图号

日期 签名