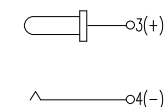
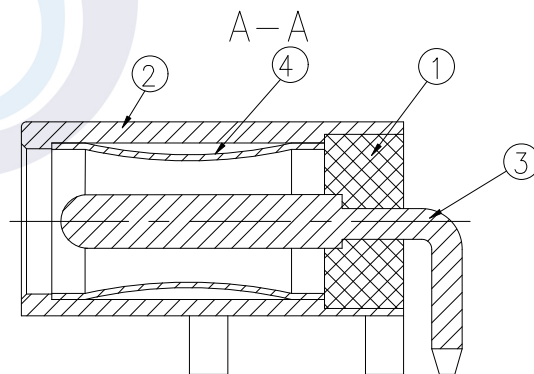


电路原理图



### 技术要求

1. 额定值: DC 24V 3A;
2. 接触电阻:  $\leq 30\text{m}\Omega$ ;
3. 绝缘电阻:  $\geq 100\text{M}\Omega$ ;
4. 耐压: AC500V(50Hz)1min;
5. 插拔力: 3-30N;
6. 使用温度范围:  $-30-70^\circ\text{C}$ ;
7. 使用寿命5000次;



序号	零件名称	编号	材料	电镀	数量	备注
4	弹片	DC-084A-04	磷铜 C5191 T=0.25	镀银	1	
3	铜针	DC-084A-03	黄铜棒 C3604	铜锡	1	
2	铜套	DC-084A-02	黄铜棒 H59	铜锡	1	
1	底座	DC-084A-01	PPA		1	黑

产品名称	DC-084A	零部件图号	DC-084A-001		
零部件名称	外形图		材料		
设计		版本	A	比例	2:1
审核		单位	mm	第 张	共 张
批准		东莞市韩晶电子有限公司			

图底图总号

底图总号

日期

签名