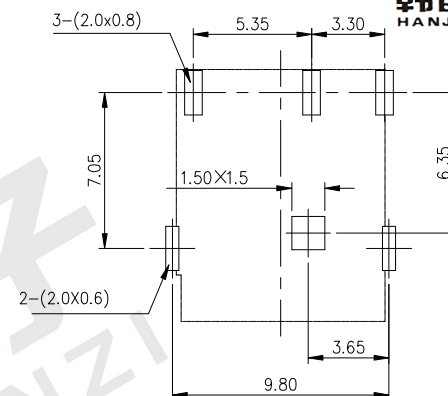


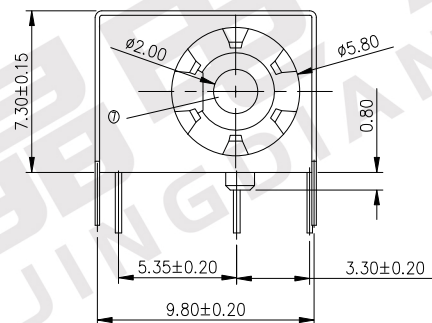
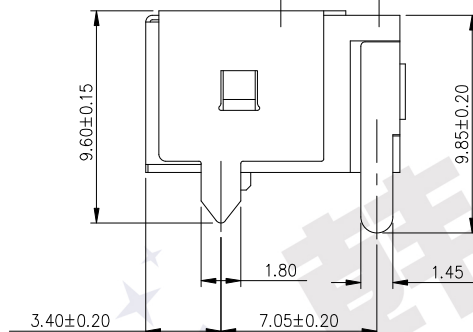
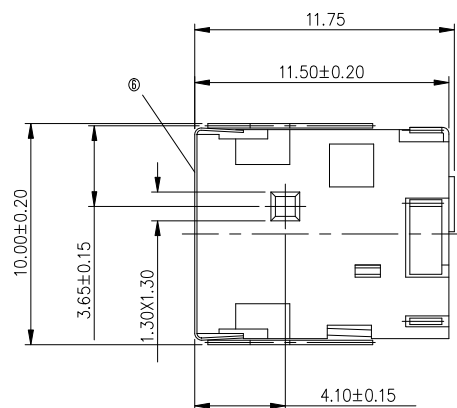


韩晶电子  
HANJINGDIANZI

线路板开孔尺寸图



电路原理图



PIN  $\phi$ 2.0  
PIN  $\phi$ 2.5

### 技术要求

1. 额定值: DC 30V 2A;
2. 接触电阻:  $\leq 30\text{m}\Omega$ ;
3. 绝缘电阻:  $\geq 100\text{M}\Omega$ ;
4. 耐压: AC500V(50Hz)1min;
5. 插拔力: 3-30N;
6. 使用温度范围:  $-30-70^\circ\text{C}$ ;
7. 插座使用寿命: 5000次;

7	圆针	DC-044A-07	黄铜 H65	铜锡	1	$\phi$ 2.0
6	前盖	DC-044A-06	不锈钢 SUS301 T=0.15	清洗	1	
5	外盖	DC-044A-05	磷铜 C5191 T=0.2	镀镍	1	
4	盖脚	DC-044A-04	黄铜 H62 Y=0.25	镀银	1	
3	接触片	DC-044A-03	黄铜 H62 Y=0.3	镀银	1	
2	弹片	DC-044A-02	磷铜 C5191 T=0.3	镀银	1	
1	底座	DC-044A-01	PA9T		1	黑
序号	零件名称	编号	材料	电镀	数量	备注

产品名称	DC-044A	零部件图号	DC-044A-001			
零部件名称	外形图		材料			
		版本	A	比例	2:1	
设计		单位	mm	第张	共张	
审核		东莞市韩晶电子有限公司				
批准						

图底图总号

底图总号

日期

签名