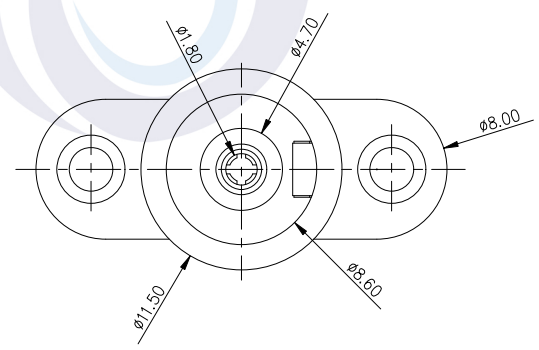
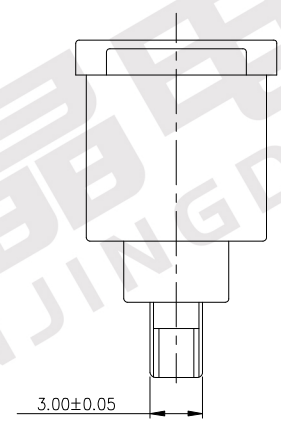
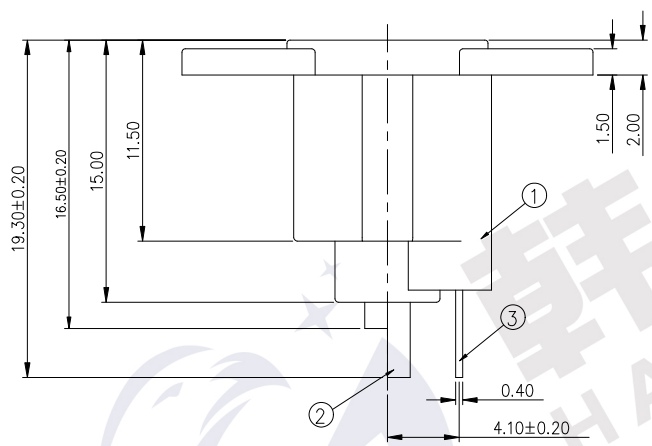
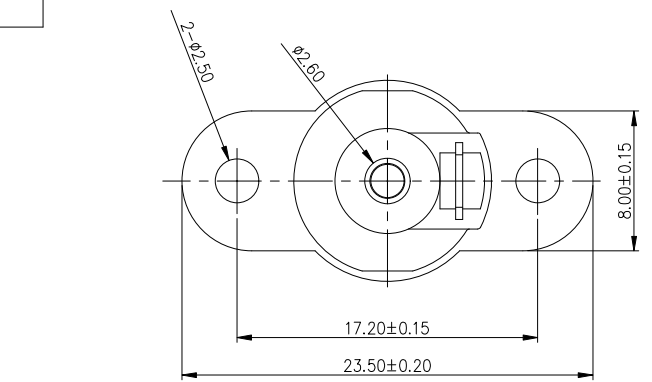
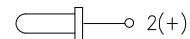


电路原理图

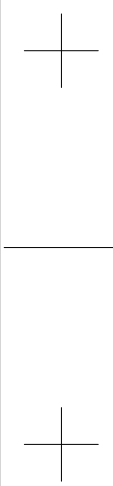


技术要求

1. 额定值: DC 30V 5A;
2. 接触电阻: $\leq 30\text{m}\Omega$;
3. 绝缘电阻: $\geq 100\text{M}\Omega$;
4. 耐压: AC500V(50Hz)1min;
5. 插拔力: 3-30N;
6. 使用温度范围: $-30-70^\circ\text{C}$;
7. 使用寿命: 5000次;

3	接触片	DC-022E-03	磷铜C5191 T=0.4	镀银	1	
2	圆针	DC-022E-02	磷铜C5191 Y=0.3	镀银	1	
1	底座	DC-022E-01	PA66		1	黑
序号	零件名称	编号	材料	电镀	数量	备注

产品名称	DC-022E	零部件图号	DC-022E-001			
零部件名称	外形图		材料			
设计		版本	A	比例	2:1	
审核		单位	mm	第 张	共 张	
批准		东莞市韩晶电子有限公司				



图底图总号	
图底图总号	
日期	签名