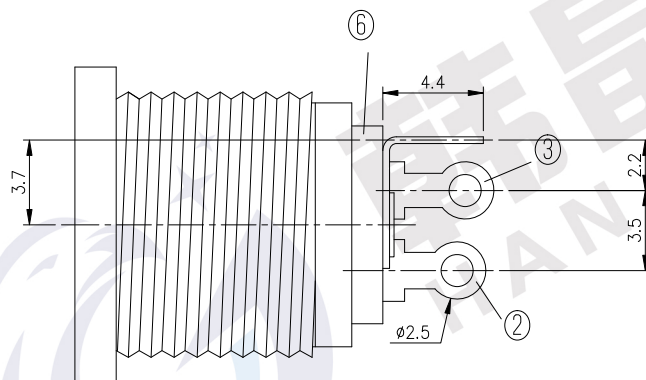
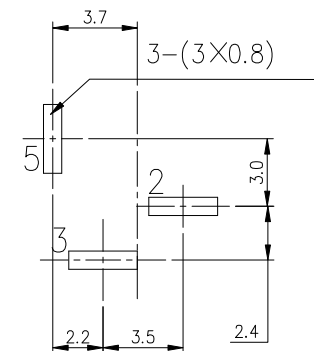
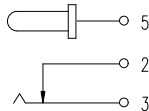


PCB板开孔尺寸图



电路原理图



技术要求

1. 额定值: DC 30V 0.5A;
2. 接触电阻: $\leq 30\text{m}\Omega$;
3. 绝缘电阻: $\geq 100\text{M}\Omega$;
4. 耐压: AC500V(50Hz)1min;
5. 插拔力: 3-30N;
6. 使用温度范围: $-30-70^\circ\text{C}$;
7. 使用寿命5000次;

6	后盖	DC-022-06	绝缘板		1	
5	铜针	DC-022-06	H62 黄铜棒	铜锡	1	$\phi 2.0$
4	弯脚	DC-022-04	黄铜 H62 Y=0.3	铜锡	1	
3	弹片	DC-022-03	锰钢带 T=0.25	锡铈	1	
2	接触片	DC-022-02	黄铜 H62 Y=0.3	铜锡	1	
1	底座	DC-022-01	PBT		1	黑
序号	零件名称	编号	材料	电镀	数量	备注
产品名称		DC-022	零件图号		DC-022-001	
零件名称		外形图			材料	
设计			版本	A	比例	2:1
审核			单位	mm	第张	共张
批准			东莞市韩晶电子有限公司			

旧版图号

新版图号

日期 签名