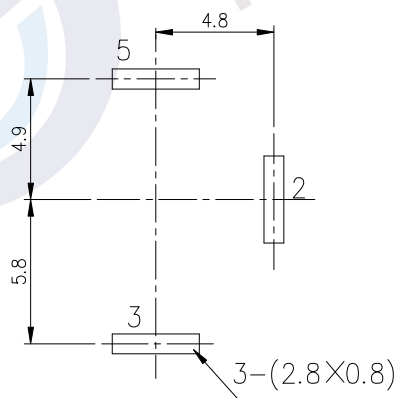


线路板开孔尺寸图



### 技术要求

1. 额定值: DC 30V 0.5A;
2. 接触电阻:  $\leq 30\text{m}\Omega$ ;
3. 绝缘电阻:  $\geq 100\text{M}\Omega$ ;
4. 耐压: AC500V(50Hz)1min;
5. 插拔力: 3-30N;
6. 使用温度范围:  $-30\sim 70^\circ\text{C}$ ;
7. 使用寿命5000次;

6	铜针	DC-013-06	H62 黄铜棒	铜锡	1	$\phi 2.0$
5	弯脚	DC-013-05	黄铜H62 Y=0.3		1	
4	绝缘板	DC-013-04			1	
3	弹片	DC-013-03	锰钢带 0.2	铜锡	1	
2	接触片	DC-013-02	黄铜H62 Y=0.3	铜锡	1	
1	底座	DC-013-01	PBT		1	黑
序号	零件名称	编号	材料	电镀	数量	备注

产品名称	DC-013-2.0	零件图号	DC-013-001		
零部件名称	外形图			材料	
		版本	A	比例	2:1
设计		单位	mm	第张	共张
审核		东莞市韩晶电子有限公司			
批准					

图底图总号

底图总号

日期 签名