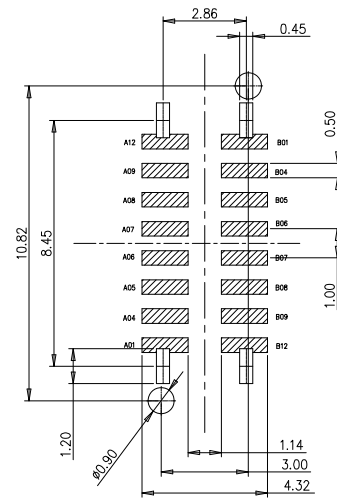
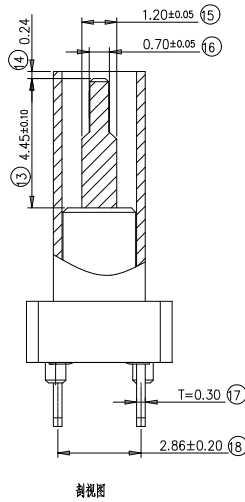
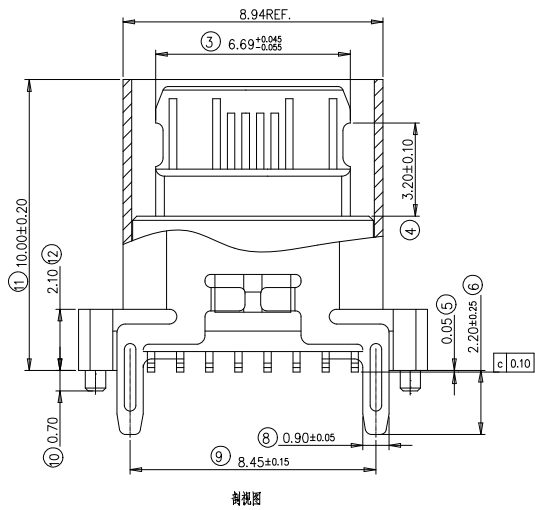
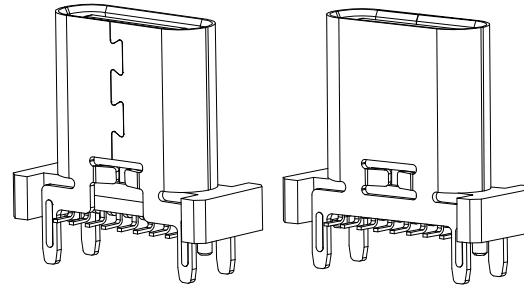
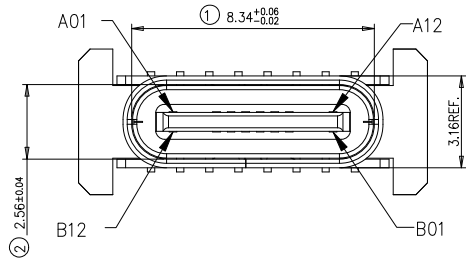


RoHS Compliant

业务图

REV.	ECN NO OR DESCRIPTION	REVISED	DATE
A	NEW DRAWING	ERIC	2018.03.13
B	图面整理	ERIC	2021.10.03



RECOMMENDED P.C.B. LAYOUT (俯视图)
TOLERANCE UNSPECIFIED ±0.05mm

特性:

- 一、电气性能: ELECTRICAL
1. 额定电流: 5.0A
 2. 接触阻抗: 40 MILLIOHMS MAX
 3. 耐电压: 150V AC / 1 mA MAX
 4. 绝缘阻抗: 150V DC/100 MEGA OHMS MIN

二、机械性能:

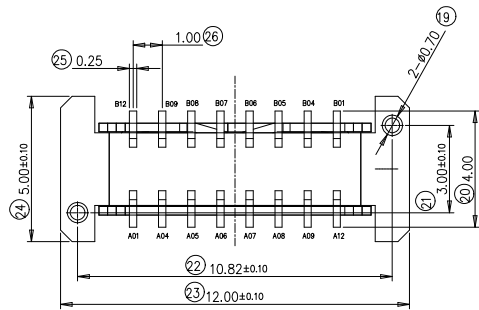
1. 插入力: 5~20N
2. 拔出力: 8~20N
3. 使用寿命: 10000次, 拔出力 6N MIN


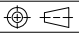
三、材料: MATERIAL

1. 塑胶: LCP/PA9T UL94V-0
2. 端子: C7025/C18400 T=0.15MM
3. 外壳: SUS304 T=0.30MM
4. 卡勾: SUS304 T=0.15MM

四、电镀 FINISH

1. 端子: 接触点镀金3U"MIN
PIN 脚焊接区域镀金1U"MIN.
2. 外壳: 镀镍50U"MIN (盐雾48H)
3. 电镀品需做粘锡测试: 粘锡面积达到95%以上.
4. SMT回流焊 (峰值260°C±5°C) 不能起泡、熔胶、变色不良 (变形在公差范围以内)
5. 工作温度: -40°C~+85°C

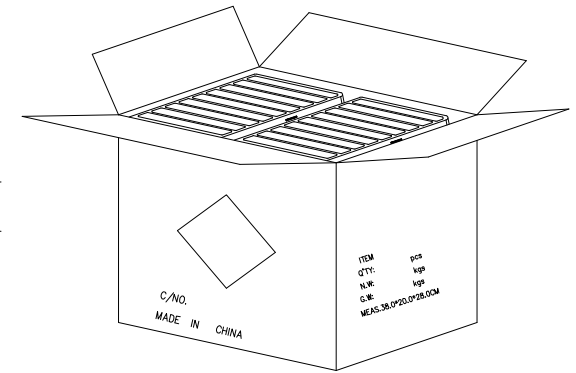
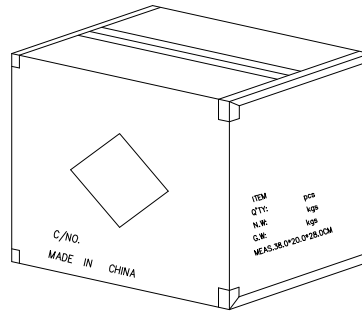
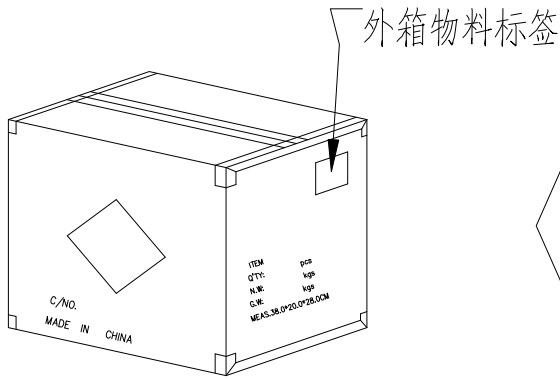
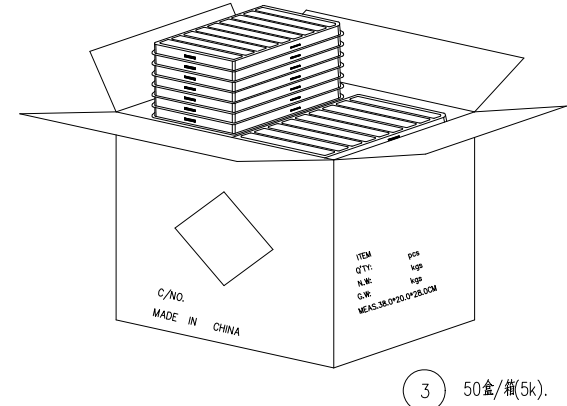
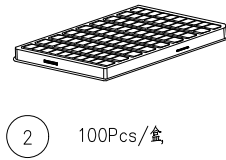
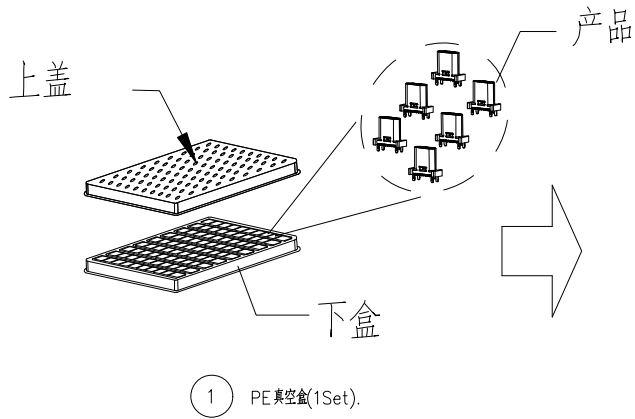


A1	GND	B12	GND	UNLESS OTHERWISE SPECIFIED TOLERANCES	 东莞市韩晶电子有限公司 HANJING ELECTRONICS CO., LTD.						
A4	VBUS	B9	VBUS								
A5	CC1	B8	SBU2	TOLERANCE	TITLE						
A6	D+	B7	D-		TYPE-C 16PIN 母座 2.0版 A数 H=10.0						
A7	D-	B6	D+	X	: ±.25	X	: ±1'	PART NO.			
A8	SBU1	B5	CC2	X.X	: ±0.20	X.X	: ±0.5'	DRAW	SCALE: 1:1	UNIT: mm	
A9	VBUS	B4	VBUS	X.XX	: ±0.15			CHKD	SIZE: A4	SHEET: 10F1	
A12	GND	B1	GND	X.XXX	: ±0.10			APVD	CUSTOMER DRAWING		
PIN	SIGNAL NAME	PIN	SIGNAL NAME								

RoHS Compliant

包装图

REV.	ECN NO OR DESCRIPTION	REVISED	DATE
A	NEW DRAWING	ERIC	2018.03.13
B	图面整理	ERIC	2021.10.03



备注:

1. PE 真空盒1set
2. 每盒装成品100Pcs, 四周并用订书机装订;
3. 每箱数量见表一
4. 外箱尺寸与规格: 38*20*28CM
5. 外箱用透明胶纸带封“工”字型;

UNLESS OTHERWISE SPECIFIED TOLERANCES		 东莞市韩晶电子有限公司	
TOLERANCE		TITLE	
X	X	TYPE-C 16PIN 单座 立贴 A数 H=10.0 包装图	
X.X	X.X	PART NO.	
X.XX		SCALE: 1:1	UNIT: mm
		SIZE: A4	SHEET: 1OF1
		APVD	REV: A
CUSTOMER DRAWING			